**ÜRÜN KODU / Product code / Produkt kode****3200395991****ÜRÜN ADI / Product name / Produkt name****VIENA 65580 TV ALT
UNITE(150CM)****ÜRÜN EBADI / Product Size / Produkt Dimensionen****1530 x 450 x 520 mm****Bu modül iki kişi tarafından kurulmalıdır.**

This unit should be assembled by two persons.

Dieser artikel sollte von zwei personen montiert werden.

**Bu modülün kurulumu için gerekli olan araçlar.**

The necessary tools (not included)

Die dazu benötigten Werkzeuge (ausschliesslich)

**Sayın Müşterimiz,**

Satınalmış olduğunuz bu ürün sizlere ulaşmadan önce tarafımızdan her türlü kontrol ve testlere tabii tutulmuştur. Bu durumda bile taşıma sırasında bazı parçaların zarar görmesi mümkündür. Böyle bir durum ile karşılaşırsanız ürünün tamamını geri göndermeyiniz. Sadece zarar gören parçayı isteyiniz. Gerekli parçayı isterken ise servis kartına bakarak tam olarak tanımlayınız. Eksik olan parça en hızlı şekilde tarafınıza gönderilecektir.

Montaja başlamadan önce kutulardan çıkan tüm parça ve aksesuarları listelere göre kontrol ediniz. Parça ve aksesuarların tam ve sağlam olduğunu tespit ettikten sonra montaja başlayınız.

Montaja başlamadan önce her parçayı nemli bir bez ile temizleyiniz.

Eğer birden fazla ürün aldıysanız herhangi bir karışıklığa sebep vermeme için tek bir ürün montajını yaptıktan sonra diğer ürüne geçiniz.

Ürünleri hiçbir zaman sürterek taşımayınız. Ürünü kaldırarak ve sökerek en az iki kişi ile taşıyınız. Uzun mesafeli taşımalarda ürünü mutlaka paket ile taşıyınız.

Almış olduğunuz mobilyalarının yüzeylerinin temizlenmesi çok kolaydır. Nemli ve sabunlu bir bez ile veya diğer ev temizleyicileriyle silmek yeterlidir.

Mobilyalar aşırı sıcak, soğuk ve nemden etkilendiklerinden, mobilyanızı bu faktörlerle direkt olarak temas ettirmeyiniz.

Mobilyanızı amacı dışında kullanmayınız.

Dear Customer,

The product you bought was subjected to all sorts of tests and control before sending out to you. Even in this situation, sometimes happen that some component is damaged during the transportation. In such case please do not send the whole article back to us. Just request/order the damaged part. While requesting the required part, describe it exactly by looking to service card. Missing part will be sent to you as soon as possible.

Before start assembling, please check the whole components and accessories according to the lists. After being sure that every part and accessory are okay and right, start assembling.

Before start assembling, please clean all the components with a damp cloth.

If you bought more than one product, to prevent confusion be sure that you completed the first product. Then start the other product's assembling.

Never draw the products. While carrying, disassociate and lift the product and carry with minimum 2 people. For long distances carry the product with the package.

It is very easy to clean the surfaces of your product. It is enough to wipe with a damp and soapy cloth or other household cleaners. Do not directly contact your furniture with excessive heat, cold and humidity because the product can be affected.

Do not use your furniture for out of purposes.

Lieber Kunde,

das von Ihnen gekaufte Produkt durchläuft verschiedene Tests und Prüfungen bevor es zu Ihnen kommt. Trotzdem kann es vorkommen, dass während des Transports ein Teil beschädigt wird.

In solchem Fall bestellen Sie anhand der Servicekarte das beschädigte bzw. das fehlende Teil. Wir werden Ihre Anforderung sofort bearbeiten und Ihnen das Ersatzteil umgehend zusenden.

Kontrollieren Sie vor der Montage anhand der Zubehörliste alle Teile und Accessoires auf Vollständigkeit. Erst nach dieser Überprüfung können Sie mit der Montage beginnen.

Falls Sie mehr als ein Produkt gekauft haben, montieren Sie erst das eine und danach das andere Produkt, damit Sie mit den Teilen nicht durcheinander kommen.

Der Transport von fertig montierten Möbeln sollte immer von zwei Personen erfolgen.

REINIGUNG

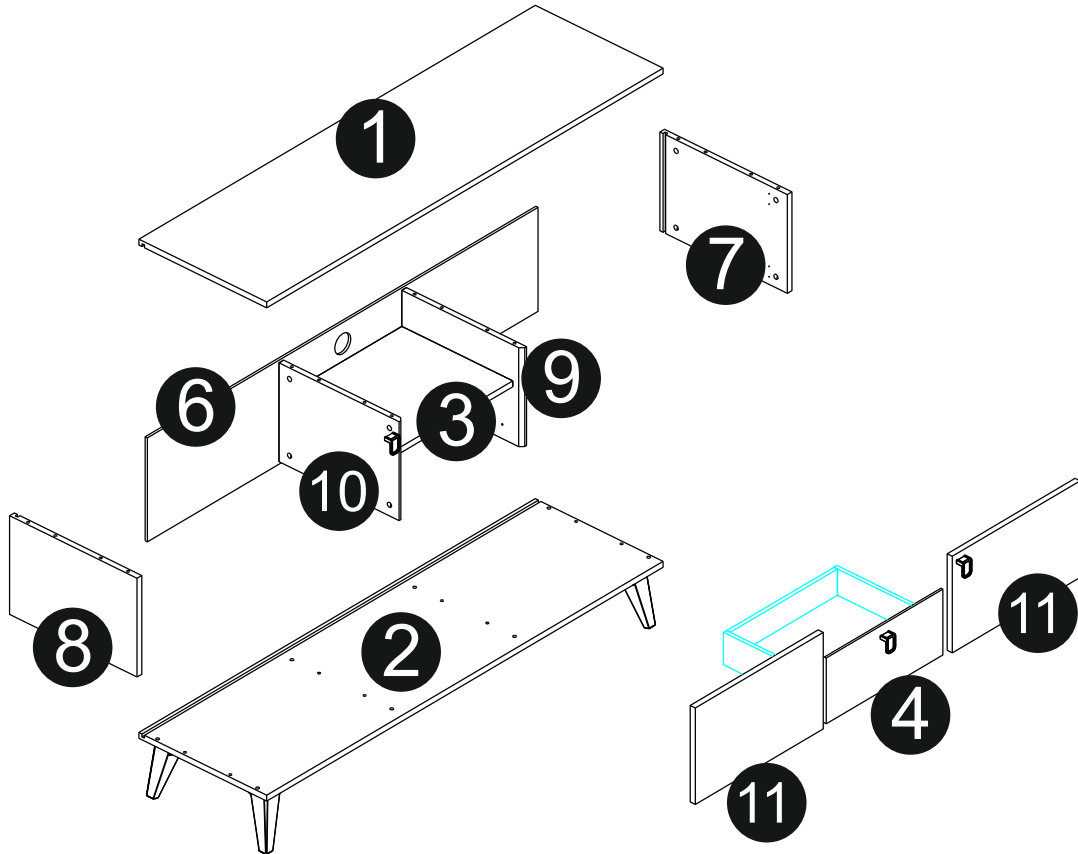
Reinigen Sie die Teile mit einem leicht feuchten Tuch, danach trockenreiben. Keine scheuernden oder ätzenden Reinigungsmittel verwenden.

Hohe Hitze und Feuchtigkeit schaden Ihren Möbeln, bitte von diesen Quellen fernhalten.

Möbel bitte nicht zweckentfremden.

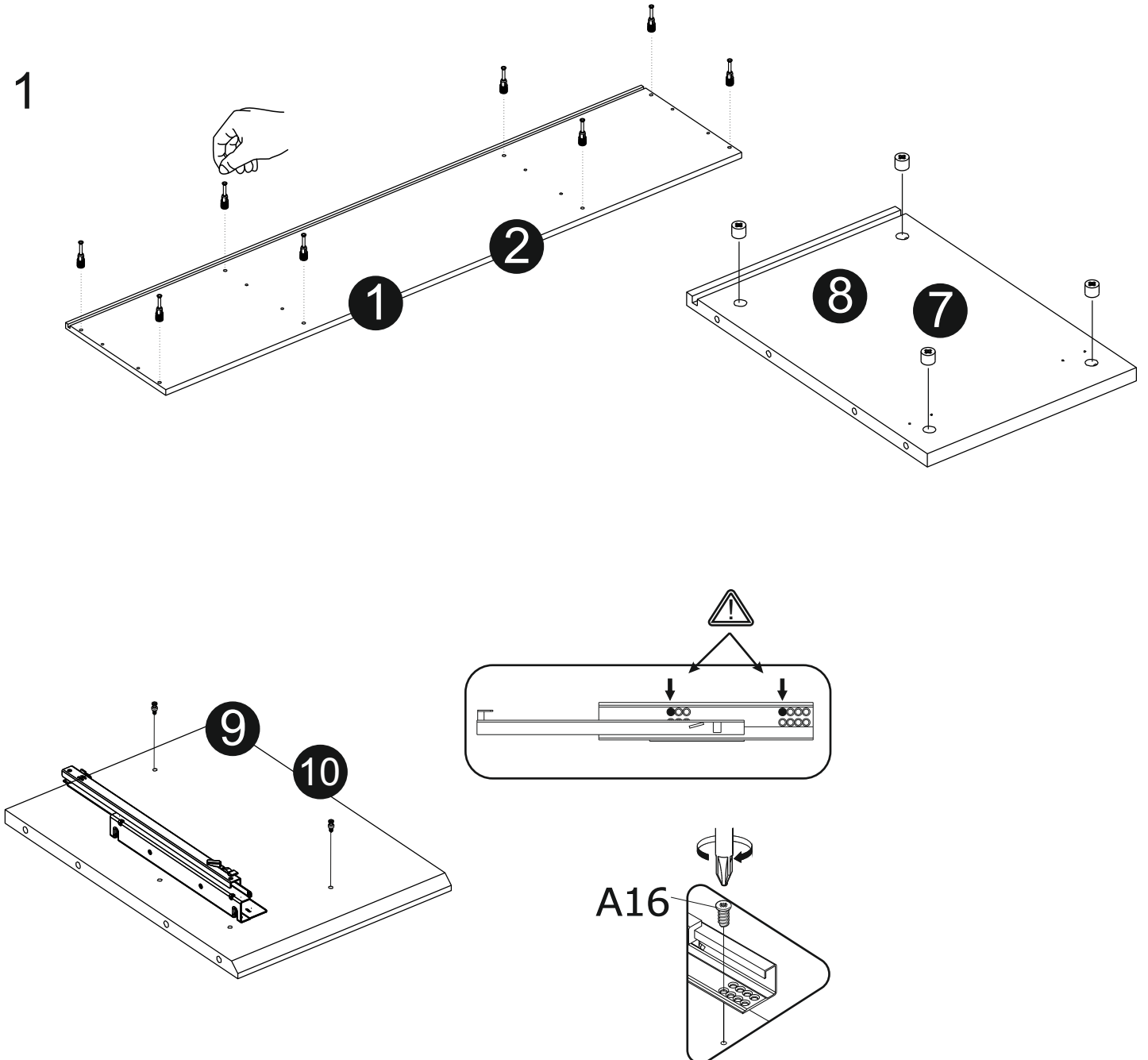
| PARÇA LİSTESİ / Piece List / Stückliste | | | | EBAT | | |
|--|------------|---|------|------|-----|----|
| PARÇA NO | SAP KODU | PARÇA ADI | ADET | U | G | K |
| 2200271370 KUTU-1 VIENA 65580 TV ALT UNITE(150CM) | | | | | | |
| 1 | 2200271506 | UST PLAKA | 1 | 1530 | 450 | 18 |
| 2 | 2200271508 | ALT PLAKA | 1 | 1530 | 450 | 18 |
| 3 | 2200270785 | RAF | 1 | 456 | 391 | 18 |
| 4 | 2200270795 | CEKMECE ONU(SOFT) | 1 | 450 | 203 | 18 |
| 5 | 2200271513 | CEKMECE ALTI(KESILMIS) | 1 | 426 | 350 | 8 |
| 6 | 2200271512 | ARKA DUVAR(KESILMIS) | 1 | 1508 | 321 | 8 |
| 2200271371 KUTU-2 VIENA 65580 TV ALT UNITE(150CM) | | | | | | |
| 7 | 2200270781 | YAN PLAKA SAG | 1 | 305 | 449 | 18 |
| 8 | 2200270783 | YAN PLAKA SOL | 1 | 305 | 449 | 18 |
| 9 | 2200271510 | IC YAN PLAKA SOL(SOFT) | 1 | 305 | 423 | 18 |
| 10 | 2200270791 | IC YAN PLAKA SAG(SOFT) | 1 | 305 | 423 | 18 |
| 11 | 2200270787 | KAPAK | 2 | 494 | 298 | 18 |
| 12 | 2200172038 | CEKMECE KASA SAĞ_350x100MM_KOTON_VIZON | 1 | 350 | 100 | 12 |
| 13 | 2200172052 | ÇEKMECE KASA SOL_350x100MM_KOTON_VIZON | 1 | 350 | 100 | 12 |
| 14 | 2200270801 | CEKMECE KASA ARKA_414x100mm_KOTON VIZON | 1 | 414 | 100 | 12 |
| 2200271502 KUTU-3 VIENA 65580 150 CM TV SHP/AKS. | | | | | | |
| | 2200271503 | AKS.POS. 65580 150CM TV SEHPA | | | | |

PATLATILMIŞ PARÇA RESMİ

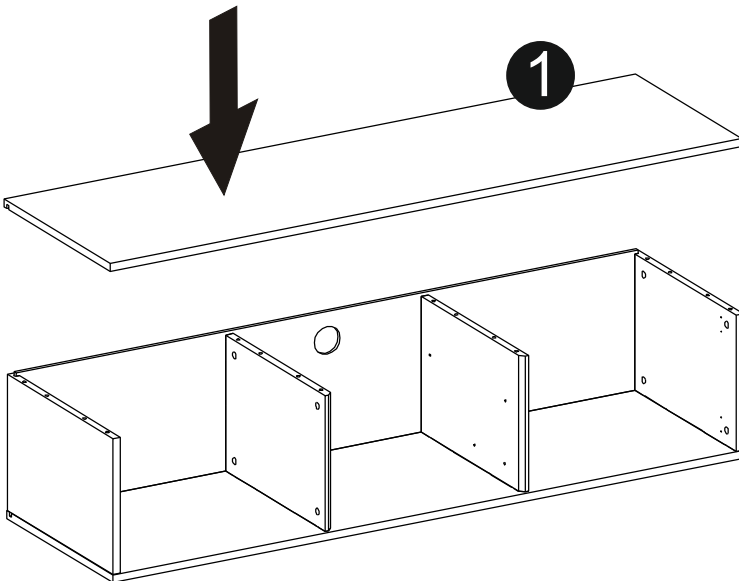
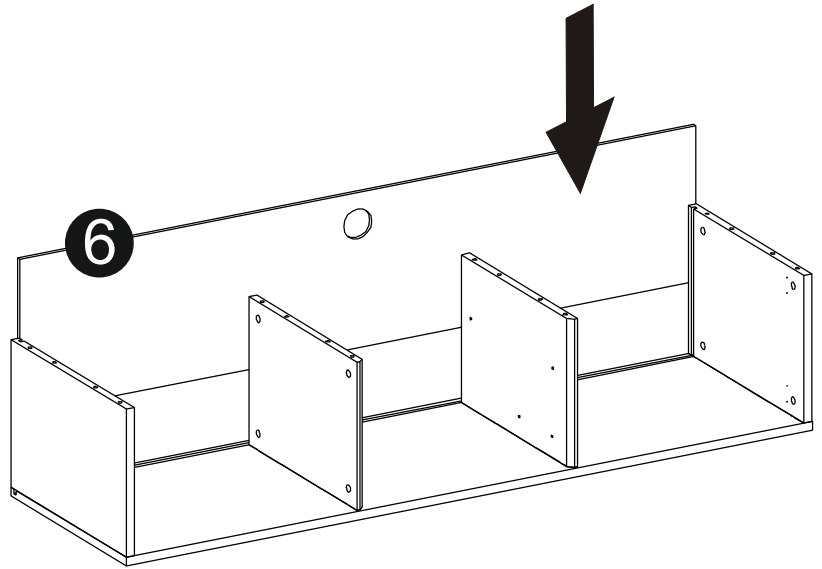
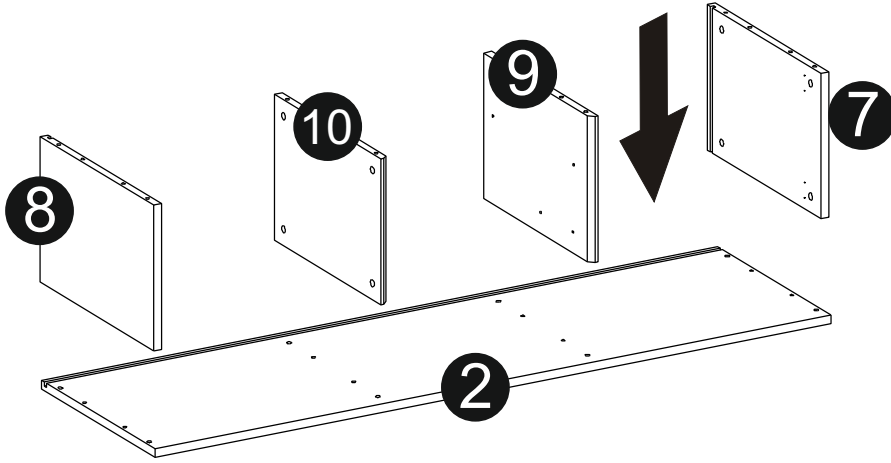


AKSESUAR LİSTESİ / Accessory List / Zubehör Liste

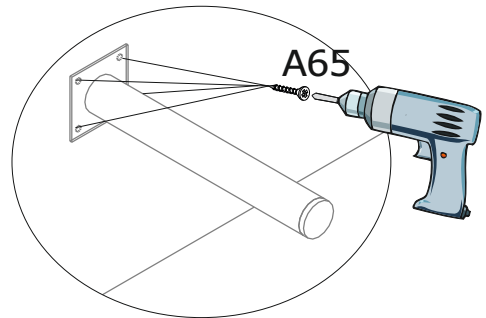
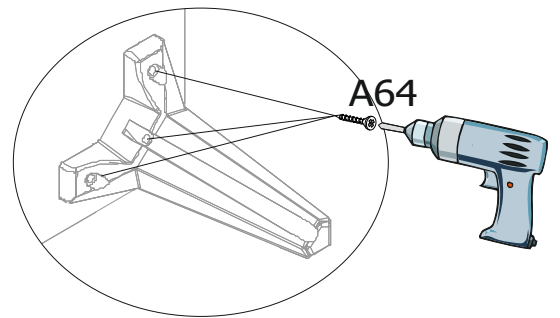
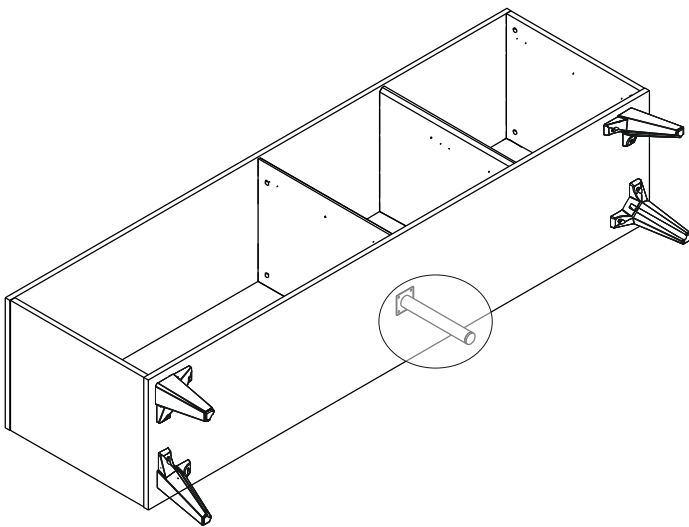
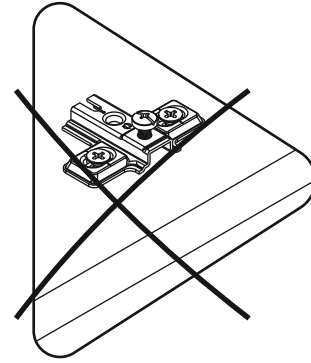
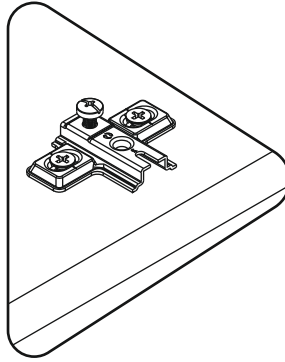
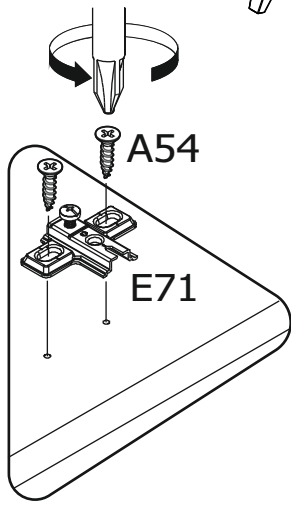
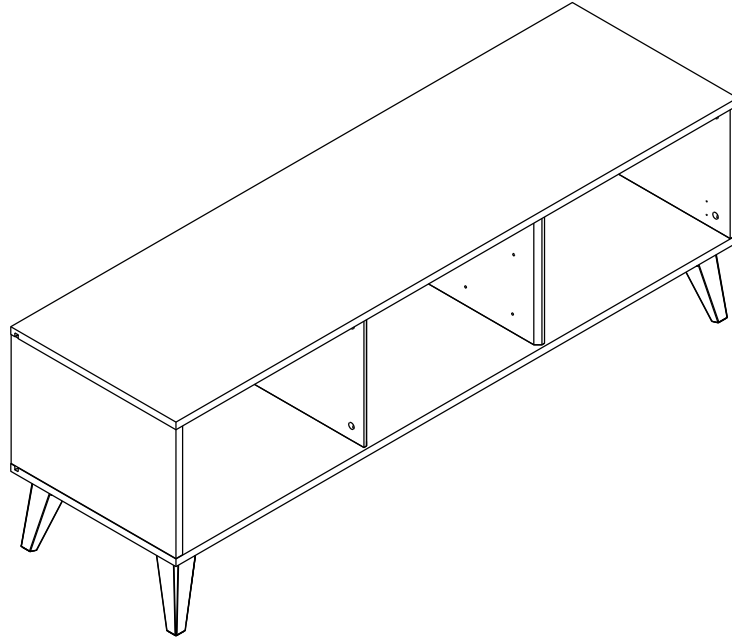
| | | | | | |
|---|---|---|---|--|--|
| E68 MINİFİKS GÖVDE NİKL Ø15x13,2_1 1120007871 16x | A3 MINİFİKS KAFKA RASTEX Ø12*10 1120020911 4x | E67 MINİFİKS MİL JETFIX Ø10x10_108 1120007870 20x | A12 KAVELA Ø8x30 MM PLASTİK 1100006324 16x | A49 EKSANTRİK KAPAK AMALFI 1120006181 8x | A49 EKSANTRİK KAPAK METALIC İNCİ 1120037627 8x |
| KLP1 MTK855_VIENA KULP 1120038207 3x | KI2 VIDA YRB M4-23 1100006466 6x | PLS261 VIENSA AYAK 18 CM 1120038185 4x | MTK858 175MM ORTA AYAK 1120038299 1x | A64 VIDA YHB 5x30 SUNTA 1100006310 12x | A65 VIDA YHB 4x20 SUNTA 1100006390 4x |
| A39 Şeffaf arkılık Plastik(Vidasız)-009700 1100016902 16x | A55 VIDA YHB 3.5x20 SUNTA 1100006387 16x | A13 KILITLI RAFIX BEYAZ 1120008524 4x | A14 RAFIX SNTA DISLI VIDA 1120008525 4x | TP49 TAPA 5 MM MÜSÖN HÜS 1120006521 4x | A79 ETİKET KELEBEK PLAKET YAPISKAN 1100036449 1x |
| E62 MNTS MASTER FRNLİ SDB 1120007867 2x | E63 MNTS MASTER FRNSİZ SDB 1120007859 2x | E71 MNTS ALLK HAÇ TIP H5_10263851 1120007874 4x | E72 MENTESE LOGOSU KELEBEK_MASTER 1120007875 4x | E73 MENTESE GÖVDE KAPAGI 48 AKS_10 1120007876 4x | A54 VIDA YHB 3.5x16 SUNTA 1100006386 16x |
| E64 SLIDEA KISMI FRLİ 360 MM RAY 1100036921 1x | A16 VIDA YHB 6.3x14BEYAZ 1100006418 4x | A69 VIDA YHB 4x45 SUNTA 1100006394 4x | K01 KABLO SETİ BEYAZ 1100017717 1x | Y194 Y-194 CONTALI RAF PİMİ 1100014899 1x | |


1


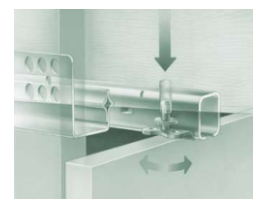
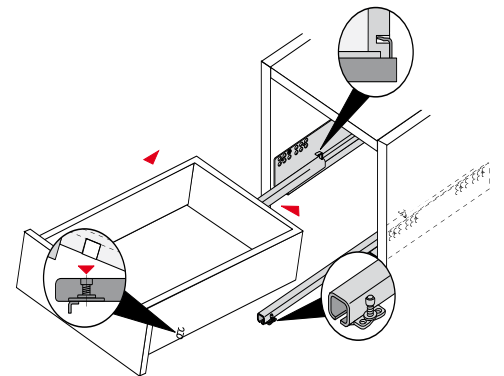
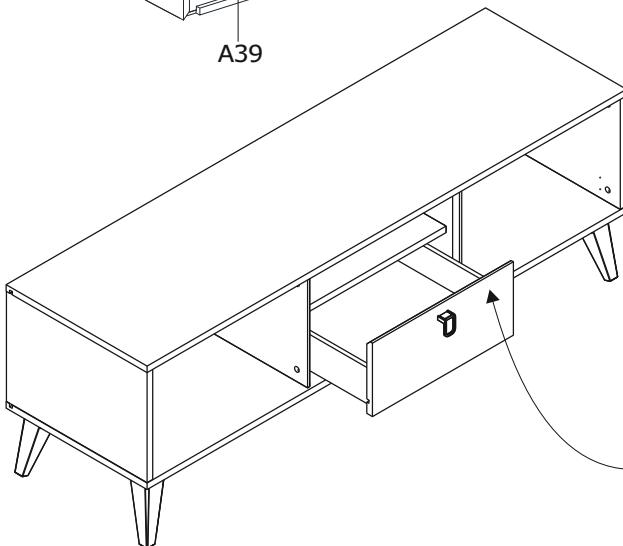
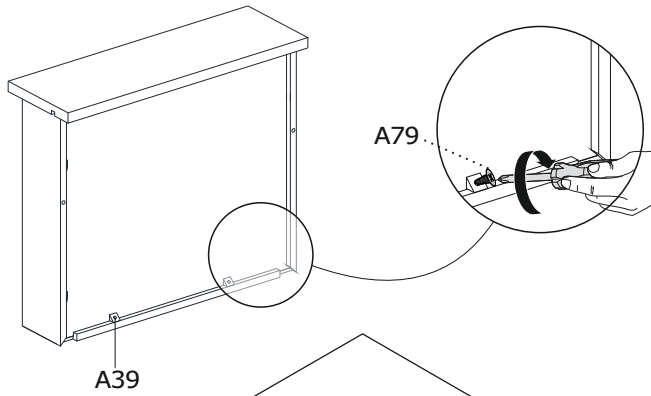
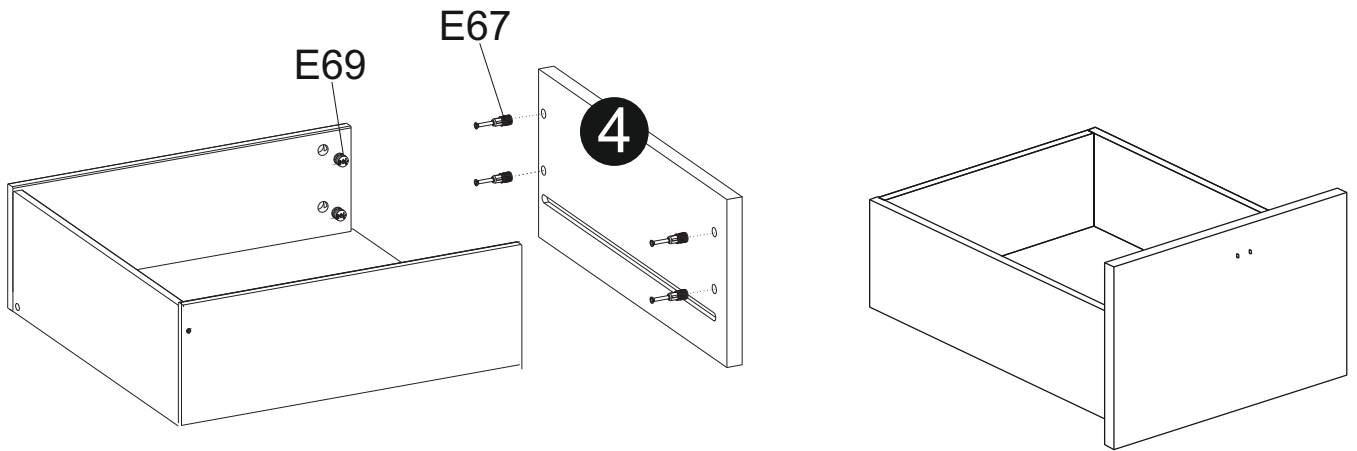
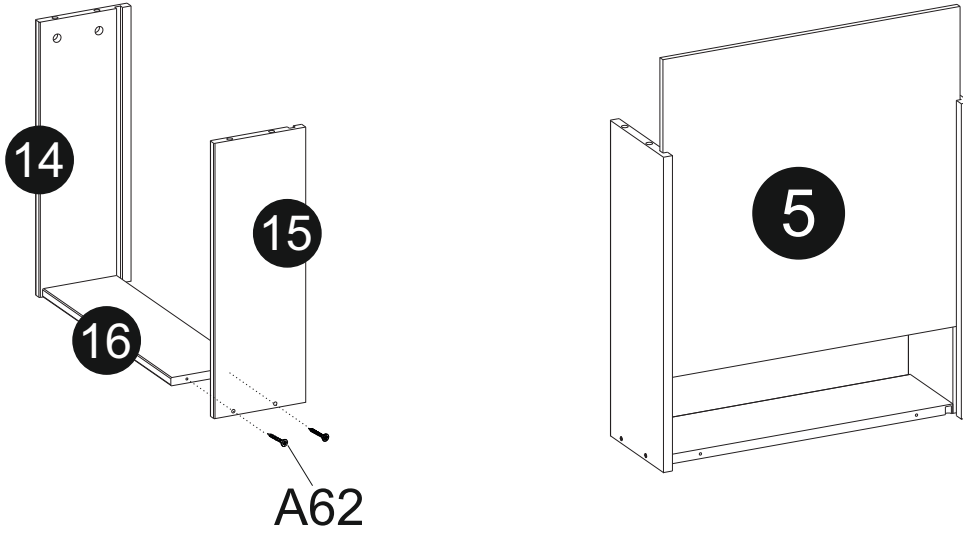
2



3



4



5

